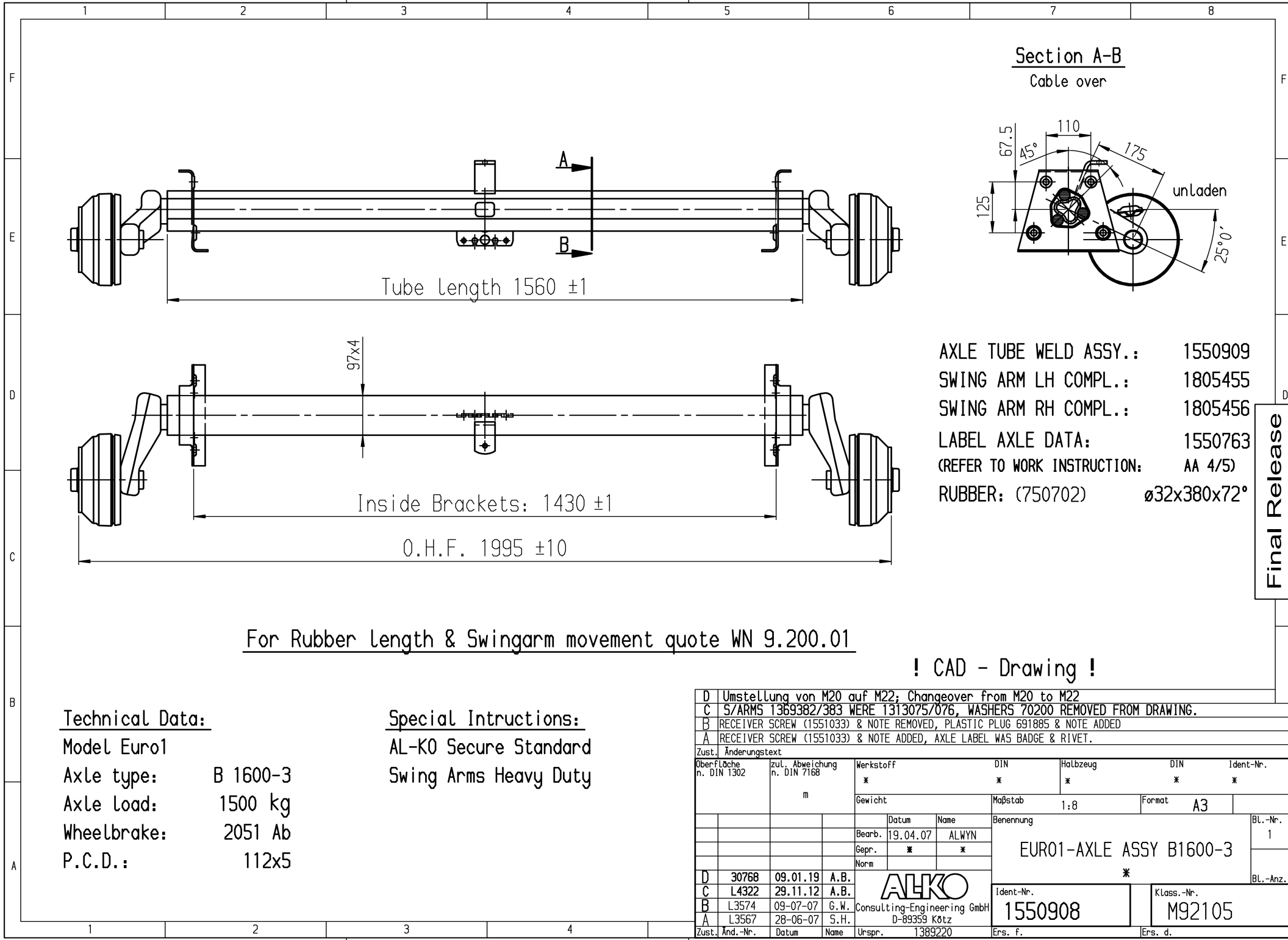


Schutzvermerk nach DIN ISO 16016 beachten!!!

ausgegeben von: FRANCIS 09.11.2022 10:11:08



- AXLE TUBE WELD ASSY.: 1550909
- SWING ARM LH COMPL.: 1805455
- SWING ARM RH COMPL.: 1805456
- LABEL AXLE DATA: 1550763
- (REFER TO WORK INSTRUCTION: AA 4/5)
- RUBBER: (750702) ø32x380x72°

For Rubber length & Swingarm movement quote WN 9.200.01

! CAD - Drawing !

Technical Data:

Model Euro1
 Axle type: B 1600-3
 Axle load: 1500 kg
 Wheelbrake: 2051 Ab
 P.C.D.: 112x5

Special Instructions:

AL-KO Secure Standard
 Swing Arms Heavy Duty

D	Umstellung von M20 auf M22; Changeover from M20 to M22				
C	5/ARMS 1369382/383 WERE 1313075/076, WASHERS 70200 REMOVED FROM DRAWING.				
B	RECEIVER SCREW (1551033) & NOTE REMOVED, PLASTIC PLUG 691885 & NOTE ADDED				
A	RECEIVER SCREW (1551033) & NOTE ADDED, AXLE LABEL WAS BADGE & RIVET.				
Zust. Änderungstext					
Oberfläche n. DIN 1302	zul. Abweichung n. DIN 7168	Werkstoff	DIN	Halbzeug	DIN Ident.-Nr.
	m	*	*	*	*
Gewicht			Maßstab	1:8	Format A3
		Datum	Name		Benennung
		Bearb.	19.04.07 ALWYN		BL.-Nr. 1
		Gepr.	*		EURO1-AXLE ASSY B1600-3
		Norm			
D	30768	09.01.19	A.B.	Consulting-Engineering GmbH D-89359 Kötzing	
C	L4322	29.11.12	A.B.		
B	L3574	09-07-07	G.W.		
A	L3567	28-06-07	S.H.		
Zust.	Änd.-Nr.	Datum	Name	Urspr.	1389220
			Ident.-Nr.	1550908	Klass.-Nr. M92105
			Ers. f.	Ers. d.	

Final Release

Schutzvermerk nach DIN 34 beachten